



Juvéderm®
ULTRA SMILE

2 x 0.55mL



Allergan.

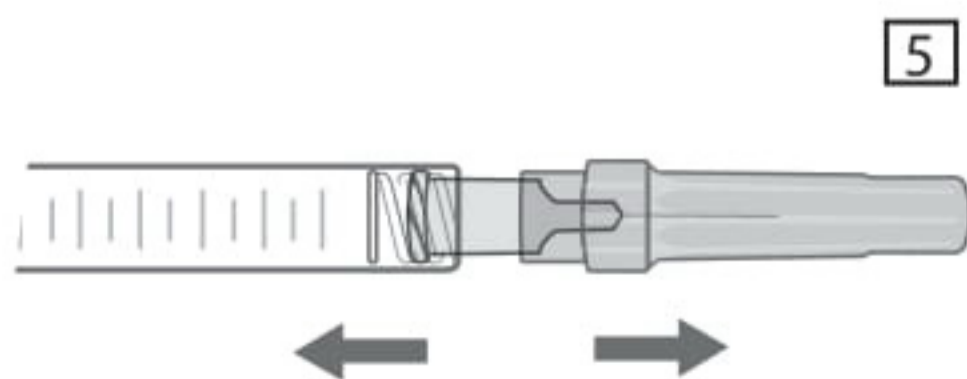
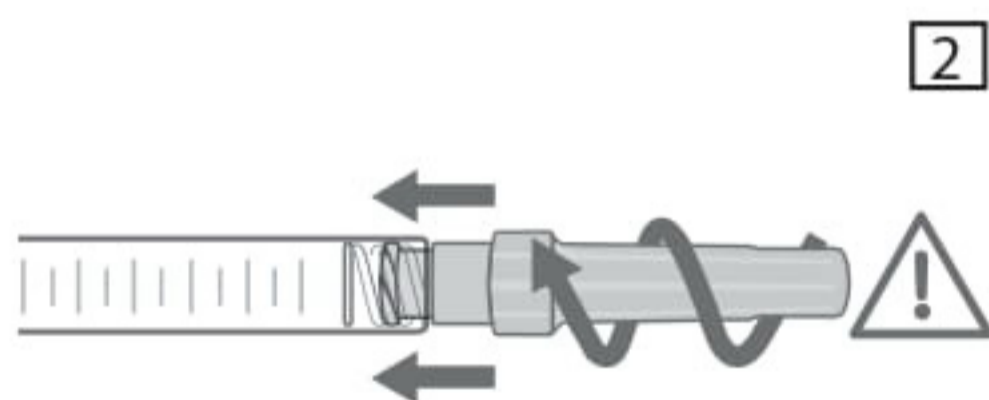
72369JR13
Revision 2017-07-19



 **Allergan.**
Route de Promery
Zone Artisanale de Pré-Mairy
PRINGY - 74370 ANNECY - FRANCE
Tel : +33 (0) 4 50 27 27 03

 (2009)
0459

- EN** Only for professional use
DA Kun beregnet til professionel brug
HR Isključivo za profesionalnu uporabu
LT Tik profesionaliam naudojimui
SR Samo za profesionalnu upotrebu
HU Kizárólag professzionális felhasználásra
BG Само за професионална употреба
SL Samo za strokovno uporabo
LV Tikai profesionālai lietošanai
RO Exclusiv pentru uz profesional
SK Len na profesionálne použitie
CS Pouze k odbornému použití
EL Μόνο για επαγγελματική χρήση





COMPOZIȚIE

| | |
|--------------------------------|------|
| Gel pe bază de acid hialuronic | 24mg |
| Clorhidrat de lidocaină | 3mg |
| Tampon fosfat pH 7,2 q.s | 1ml |

O seringă conține 0,55ml de **Juvéderm® ULTRA SMILE**.

DESCRIERE

Juvéderm® ULTRA SMILE este o soluție sterilă, apirogenă și fiziologică de acid hialuronic reticulat de origine nonanimală. Acest gel este livrat într-o seringă preumplută gradată, de unică folosință. Fiecare cutie conține 2 seringi de 0,55ml de **Juvéderm® ULTRA SMILE**, 2 ace sterile de unică folosință 30G1/2", utilizate doar pentru injectarea **Juvéderm® ULTRA SMILE**, o broșură cu instrucțiuni și un set de etichete, pentru a asigura trasabilitatea.

STERILIZARE

Conținutul seringilor cu **Juvéderm® ULTRA SMILE** este sterilizat prin căldură umedă.
Acele 30G1/2" sunt sterilizate prin iradiere.

INDICAȚII

- **Juvéderm® ULTRA SMILE** este un implant injectabil utilizat pentru umplerea depresiunilor medii și/sau adânci ale tenului prin injectarea în dermul mijlociu și/sau profund, precum și pentru definirea și augmentarea buzelor.
- Prezența lidocainei vizează reducerea senzației de durere a pacientului în timpul tratamentului.

CONTRAINDICAȚII

- Nu injectați **Juvéderm® ULTRA SMILE** în zona periorbitală (pleoape, „laba gâștei”) și în regiunea glabelară (frunte). Aplicarea **Juvéderm® ULTRA SMILE** în zona de sub ochi va fi efectuată numai de specialiști instruiți special în această tehnică, care au cunoștințe aprofundate privind fiziologia acestei zone.
- Nu injectați în vasele sanguine (intravascular). Injectarea intravasculară poate duce la embolizare, ocluzie a vaselor, ischemie sau infarct.
- Nu corectați în exces.
- **Juvéderm® ULTRA SMILE** nu trebuie utilizat în cazul următoarelor persoane:
 - pacienți care suferă de epilepsie necontrolată terapeutic;
 - pacienți care au tendința să dezvolte cicatrici hipertrofice;
 - pacienți cu hipersensibilitate cunoscută la acid hialuronic și/sau proteine bacteriene gram pozitive, deoarece acidul hialuronic este produs de bacterii din genul *Streptococcus*;
 - pacienți cu hipersensibilitate cunoscută la lidocaină sau anestezice locale din clasa amidelor;
 - pacienți afectați de porfirie;
 - femei însărcinate sau care alăptează;
 - copii.
- **Juvéderm® ULTRA SMILE** nu trebuie utilizat în zonele care prezintă probleme cutanate de tip inflamator și/sau infecțios (acnee, herpes etc.).
- **Juvéderm® ULTRA SMILE** nu trebuie utilizat în combinație imediată cu un tratament cu laser, un peeling chimic profund sau o dermabraziune. În cazul unui peeling superficial, se recomandă să nu se injecteze produsul dacă reacția inflamatorie provocată este considerabilă.

PRECAUȚII DE UTILIZARE

- **Juvéderm® ULTRA SMILE** nu este indicat decât pentru injecții intradermice și în membrana mucoasă a buzelor.
- Medicii trebuie să țină cont de faptul că acest produs conține lidocaină.
- **Juvéderm® ULTRA SMILE** nu este indicat pentru utilizarea în augmentare/reconstrucție mamară.
- În general, injectarea unui dispozitiv medical este asociată cu un risc de infecție. Trebuie respectate măsurile standard de precauție asociate cu materialele injectabile.
- Nu există date clinice disponibile privind injectarea **Juvéderm® ULTRA SMILE** într-o zonă care a fost deja tratată cu altă substanță de umplere dermică care nu a fost produsă de ALLERGAN.
- Se recomandă să nu se injecteze produsul într-un loc tratat cu un implant permanent.
- Nu există date clinice disponibile privind eficacitatea și toleranța la injectarea de **Juvéderm® ULTRA SMILE** în cazul pacienților care prezintă antecedente sau suferă în prezent de o boală autoimună sau un deficit autoimun sau se află sub terapie imunosupresoare. Prin urmare, medicul trebuie să decidă asupra recomandării produsului, de la caz la caz, conform naturii afecțiunii și tratamentului său asociat, fiind necesară o monitorizare specială a acestor pacienți. În plus, în acest caz, se recomandă o testare cutanată prealabilă a hipersensibilității și neinjectarea produsului dacă boala este activă.
- Nu există date clinice disponibile privind toleranța la injectarea de **Juvéderm® ULTRA SMILE** în cazul pacienților cu antecedente de alergii severe și/sau multiple. Prin urmare, medicul trebuie să decidă asupra recomandării produsului, pentru fiecare caz în parte, conform naturii alergiei, asigurând acestor pacienți cu risc o monitorizare individualizată. În mod deosebit, se poate lua decizia de efectuare a unei testări cutanate a hipersensibilității sau a unui tratament preventiv adecvat anterior oricăror injectări. În cazul unor antecedente de șoc anafilactic este recomandat să nu se injecteze produsul.
- Pacienții care prezintă antecedente de boală streptococică (angine recurente, reumatism articular acut) trebuie să facă obiectul unei testări cutanate a hipersensibilității înaintea oricărei injectări. În caz de reumatism articular acut cu complicații cardiace, este recomandat să nu se injecteze produsul.
- Pacienții aflați pe medicație anticoagulantă sau care utilizează substanțe care pot prelungi sângerarea (warfarină, acid acetilsalicilic, medicamente antiinflamatoare nesteroidiene sau alte substanțe despre care se cunoaște că pot crește timpul de coagulare precum suplimentele pe bază de plante care conțin usturoi sau ginkgo biloba etc.) trebuie avertizați de riscurile potențial crescute de sângerare și producere de hematoame în timpul injectării.
- Nu există date disponibile cu privire la siguranța injectării unei cantități mai mari de 20ml de produse de umplere dermică ALLERGAN la o greutate de 60kg (130lbs) de masă corporală, anual.
- Din cauza prezenței lidocainei, asocierea **Juvéderm® ULTRA SMILE** cu anumite medicamente care încetinesc sau inhibă metabolismul hepatic (cimetidină, beta-blocante etc.) este nerecomandată.
- Din cauza prezenței lidocainei, **Juvéderm® ULTRA SMILE** trebuie utilizat cu precauție în cazul pacienților care prezintă simptome de tulburări de conducere cardiacă.
- Vă rugăm să recomandați pacientului să nu se machieze timp de 12 ore după injectare și să evite expunerea prelungită la soare, razele UV și temperaturile sub 0°C, precum și sauna sau baia turcească în primele două săptămâni după injectare.
- Compoziția acestui produs este compatibilă cu radiația utilizată în imagistica prin rezonanță magnetică.

INCOMPATIBILITĂȚI

Există o incompatibilitate cunoscută între acidul hialuronic și sărurile cuaternare de amoniu precum clorura de benzalconiu. Se recomandă,

așadar, să nu puneți niciodată în contact **Juvéderm® ULTRA SMILE** cu asemenea substanțe sau cu echipamente medicale și chirurgicale tratate cu acest tip de produs.

Nu există interacțiuni cunoscute cu alte anestezice locale.

EFECTE ADVERSE

Pacienții trebuie informați cu privire la potențialele efecte adverse asociate cu implantarea acestui produs, care pot apărea imediat sau pot fi întârziate. Printre acestea se numără (lista nu este exhaustivă):

- După injectare pot apărea reacții inflamatorii (roșeață, edeme, eriteme etc.), care pot fi asociate cu prurit și/sau dureri la apăsare și/sau parestezie. Aceste reacții pot persista o săptămână.
- Hematoame.
- Indurație sau noduli la locul de injectare.
- Poate fi observată colorarea sau decolorarea locului de injectare, în special atunci când produsul de umplere dermică cu acid hialuronic este injectat prea superficial și/sau în pielea subțire (efect Tyndall).
- Eficacitate slabă sau efect de umplere redus.
- Au fost raportate evenimente adverse rare, dar grave asociate cu injectarea intravasculară a produselor de umplere dermică la nivelul feței și compresia tisulară. Acestea includ deteriorarea temporară sau permanentă a vederii, cecitate, ischemie cerebrală sau hemoragie cerebrală care duce la accident vascular cerebral, necroză cutanată și leziuni ale structurilor subiacente. Opreți imediat injectarea în cazul în care un pacient prezintă oricare dintre următoarele simptome, inclusiv modificări de vedere, semne de accident vascular cerebral, decolorarea pielii sau durere neobișnuită în timpul procedurii sau la scurt timp după aceasta. În cazul producerii unei injectări intravasculare, pacienților trebuie să li se acorde îngrijiri medicale de urgență și, dacă este posibil, să se efectueze o evaluare de către un medic specialist corespunzător. Abcese, granuloame și hipersensibilitate imediată sau întârziată au fost raportate, de asemenea, după injecțiile cu acid hialuronic și/sau lidocaină. Este recomandat, prin urmare, să țineți cont de aceste riscuri potențiale.
- Pacienții trebuie să raporteze cât mai repede posibil medicului reacțiile inflamatoare care persistă pentru o perioadă mai mare de o săptămână sau orice alt efect secundar apărut. Medicul trebuie să utilizeze un tratament adecvat.
- Orice alte efecte secundare nedorite legate de injectarea de **Juvéderm® ULTRA SMILE** trebuie semnalate distribuitorului și/sau producătorului.

MOD DE UTILIZARE – POSOLOGIE

• Acest produs este destinat injectării în derm sau în membrana mucoasă a buzelor de către un medic licențiat, în conformitate cu reglementările locale în vigoare. Pentru a reduce la minimum riscul complicațiilor potențiale și având în vedere că precizia este esențială pentru succesul tratamentului, produsul trebuie utilizat exclusiv de către medici care au instruirea și experiența necesară și care dețin cunoștințe de anatomie privind locul de injectare și zona din jurul acestuia. Tehnica de napaj poate fi, de asemenea, utilizată cu acest produs.

• **Juvéderm® ULTRA SMILE** se va utiliza în forma în care a fost furnizat. Modificarea sau utilizarea produsului fără a respecta instrucțiunile de utilizare poate avea consecințe nedorite în ceea ce privește sterilitatea, omogenitatea și performanțele produsului, acestea nemaiputând fi garantate.

• Înainte de tratament, medicii trebuie să își informeze pacienții în ceea ce privește indicațiile, contraindicațiile, incompatibilitățile produsului și efectele adverse/riscurile potențiale asociate cu injectarea de produse de umplere dermică și să se asigure că pacienții cunosc semnele și simptomele complicațiilor potențiale.

• Înainte de injectare, efectuați o dezinfectare prealabilă riguroasă a zonei de tratat.

- Îndepărtați capacul seringii trăgând în modul prezentat în fig. 1. În continuare, apăsați ferm pe capătul seringii acul furnizat împreună cu produsul (fig. 2) și înșurubați-l cu grijă în sensul acelor de ceasornic. Efectuați o rotație suplimentară până când acesta este complet fixat și capacul acului este în poziția prezentată în fig. 3. În cazul în care capacul acului este poziționat în modul indicat în fig. 4, acul nu este fixat corect. În continuare, ținând corpul seringii într-o mână și capacul în cealaltă, așa cum este indicat în fig. 5, îndepărtați capacul prin tragere.

Înainte de injectare, apăsați tija pistonului până când produsul se exteriorizează prin ac.

Injectați lent și aplicați nivelul minim de presiune necesar.

În cazul în care acul este blocat, nu creșteți presiunea asupra tijeii pistonului. În loc de aceasta, opriți injectarea și înlocuiți acul.

Nerespectarea acestor măsuri de precauție poate cauza desprinderea acului și/sau scurgerea produsului la nivelul acului luer-lock și/sau creșterea riscului de compromitere a integrității vasculare.

- După introducerea acului și înainte de injectare, se recomandă retragerea ușoară a pistonului pentru a aspira și a verifica faptul că acul nu se află intravascular.

- Dacă se produce decolorarea imediată în orice moment în timpul injectării, injectarea trebuie oprită și trebuie luate măsuri adecvate precum masarea zonei până la revenirea acesteia la o culoare normală.

- Gradul și durata corecției depind de caracterul defectului tratat, stresul tisular la nivelul locului de implant, profunzimea implantului în țesut și tehnica de injectare. Cantitatea de injectat depinde de zonele care trebuie corectate, pe baza experienței medicului.

- Nu corectați în exces, deoarece injectarea unui volum prea mare poate reprezenta cauza unora dintre efectele secundare precum necroza tisulară și edemul.

- Este posibil să fie necesară efectuarea unui tratament de finisare (pentru realizarea corecției optime) și/sau repetat (pentru menținerea corecției optime) cu **Juvéderm® ULTRA SMILE**.

- Se recomandă să se aștepte până când efectele adverse se remit (cu un interval minim de 2 săptămâni) între două injectări.

- După injectare, este important să masați zona tratată, pentru a vă asigura că produsul este repartizat uniform.

ATENȚIONĂRI

- A se verifica data expirării înscrisă pe etichetă.

- În situația în care conținutul unei seringi prezintă semne de separare și/sau este tulbure, nu utilizați seringă.

- A nu se reutiliza. Sterilitatea acestui dispozitiv nu este garantată în cazul reutilizării.

- A nu se resteriliza.

- Pentru ace (C € 0123 TSK Laboratory, Japonia):

- Acele folosite trebuie eliminate utilizând recipiente adecvate. Procedați în același fel cu seringile. Vă rugăm să consultați reglementările curente aplicabile, pentru a asigura eliminarea corectă a acestora.

- Nu încercați niciodată să îndreptați un ac strâmb, eliminați-l și folosiți un ac nou.

CONDIȚII DE DEPOZITARE

- A se depozita între 2°C și 25°C.

- Fragil.